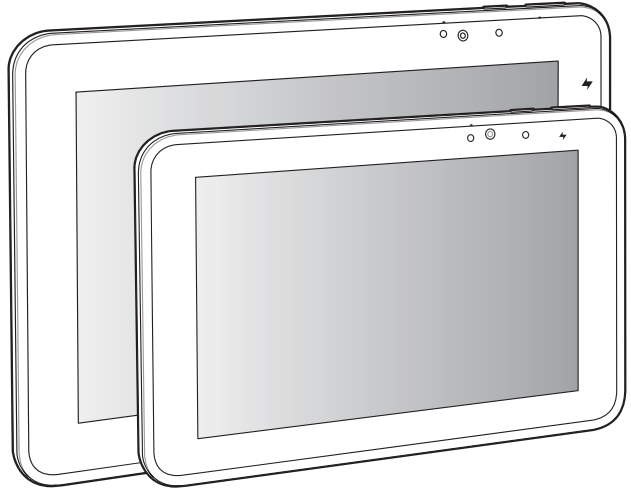


ET51/56

Kurumsal Tablet



Hızlı Başvuru Kılavuzu



ZEBRA

Telif Hakkı

ZEBRA ve stil verilmiş Zebra kafası, Zebra Technologies Corporation şirketinin ticari markalarıdır ve dünya genelinde birçok bölgede kayıtlıdır. Diğer tüm ticari markalar, ilgili sahiplerinin mülkiyetindedir. ©2019 Zebra Technologies Corporation ve/veya iştirakleri. Tüm hakları saklıdır.

TELİF HAKLARI VE TİCARİ MARKALAR: Telif hakkı ve ticari marka bilgilerinin tamamı için www.zebra.com/copyright adresini ziyaret edin.

GARANTİ: Garanti bilgilerinin tamamı için www.zebra.com/warranty adresini ziyaret edin.

SON KULLANICI LİSANS SÖZLEŞMESİ: Son Kullanıcı Lisans Sözleşmesi (EULA) bilgilerinin tamamı için www.zebra.com/eula adresini ziyaret edin.

Kullanım Koşulları

• Mülkiyet Bildirimi

Bu kılavuz, Zebra Technologies Corporation ve bağlı kuruluşlarının ("Zebra Technologies") mülkiyet bilgilerini içerir. Kılavuzun münferit amacı, işbu belgeyle tanımlanan ekipmanı kullanan ve ekipmanın bakımını yapan taraflara bilgi sunmaktır. Bu mülkiyet bilgileri, Zebra Technologies'in açık ve yazılı izni olmadan başka bir amaçla kullanılamaz, kopyalanamaz veya başka taraflara ifşa edilemez.

• Ürün Geliştirmeleri

Ürünlerin sürekli olarak geliştirilmesi, Zebra Technologies'in ilkelerinden biridir. Tüm teknik özellikler ve tasarımlar önceden bildirimde bulunulmaksızın değiştirilebilir.

• Sorumluluk Reddi

Zebra Technologies, yayınladığı Mühendislik teknik özellik belgelerinin ve kılavuzların doğru olmasını sağlamak için gerekli adımları atmaktadır. Ancak zaman zaman hatalar da meydana gelebilir. Zebra Technologies, bu tür hataları düzeltme hakkını saklı tutar ve bunlardan kaynaklanan sorumlulukları reddeder.

• Sorumluluğun Sınırlandırılması

Zebra Technologies veya birlikte verilen diğer ürünlerin (donanım ve yazılım dahil) tasarımında, üretiminde ve teslim edilmesinde yer alan herhangi bir taraf, her ne koşul altında olursa olsun bu ürünün kullanımından kaynaklanan ya da kullanımı veya yanlış kullanımı sonucu meydana gelen hasarlardan (işletme kararının kaybı, işin sekteye uğraması veya işletme bilgilerinin kaybedilmesi gibi dolaylı zararlar dahil ve bunlarla sınırlı olmamak koşuluyla) sorumlu değildir. Zebra Technologies'in bu potansiyel zararlar konusunda uyarılmış olması, durumu değiştirmez. Bazı yargı bölgeleri, kazara veya sonuç olarak ortaya çıkan zararların hariç tutulmasına veya sınırlandırılmasına izin vermemektedir. Bu nedenle yukarıdaki sınırlandırma veya istisna sizin için geçerli olmayabilir.

Garanti

Zebra donanım ürünü garanti bildirisinin tamamı için www.zebra.com/warranty adresini ziyaret edin.

Servis Bilgileri

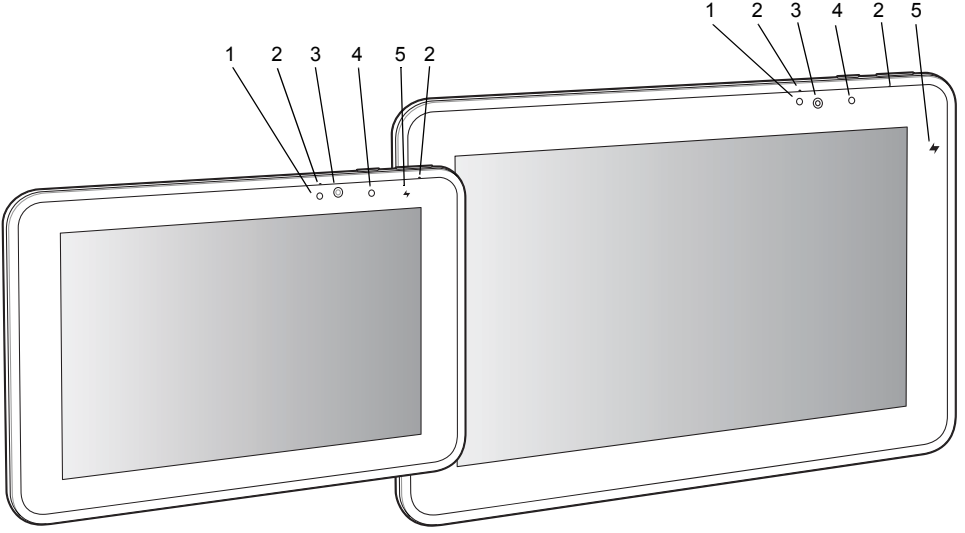
Ekipmanın kullanımıyla ilgili bir sorun yaşarsanız kurumunuzun Teknik veya Sistem Destek Merkezi'ne başvurun. Ekipmanla ilgili sorun yaşandığında destek birimi zebra.com/support adresindeki Zebra Destek Merkezi ile iletişime geçin.

Bu kılavuz en son sürümünü zebra.com/support adresinden edinebilirsiniz.

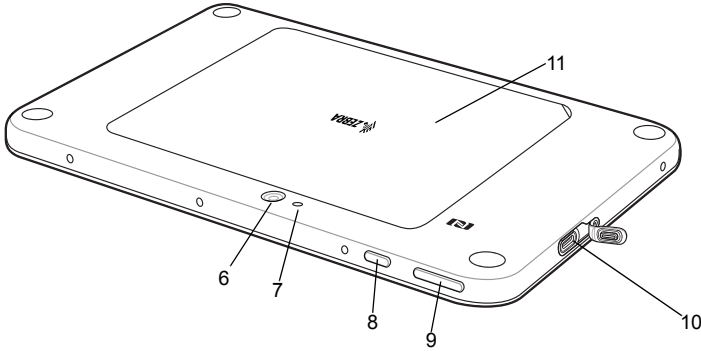
Giriş

ET51, kablosuz bir LAN (WLAN) tablet, ET56 ise kablosuz bir WAN (WWAN) tablettir.

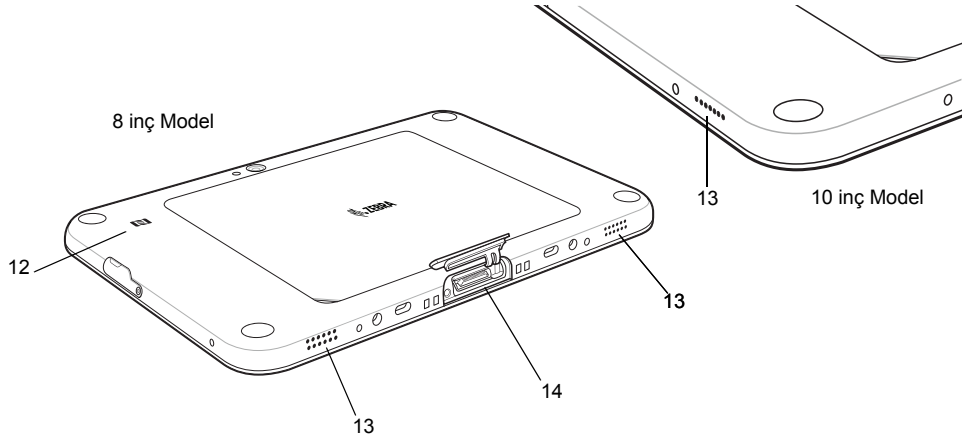
Özellikler



Öge	Açıklama
1	Ortam IşığI Sensörü: Ortam ışığını algılar ve ekran parlaklığını ayarlar (etkinse).
2	Ön Mikrofonlar: Sesli iletişim veya ses kaydı için kullanılır.
3	Ön Kamera: Video konferans veya görüntü ve video çekimi için kullanılır.
4	Kamera Gösterge LED'i: Kamera etkin durumdayken kırmızı renkte yanar. Cihaz yeniden başlatılırken ve kapatılırken kısa bir an için kırmızı renkte yanar.
5	Şarj Gösterge LED'i: Şarj durumunu gösterir. KAPALI: Cihaz, şarj cihazına bağlı değil. TURUNCU: Cihaz şarj oluyor. YEŞİL: Cihaz bağlı ve tamamen şarj olmuş. KIRMIZI: Şarj hatası.



Öge	Açıklama
6	Arka Kamera: Yüksek çözünürlüklü görüntü ve videolar için kullanın.
7	Kamera LED Flaşı: Kamera için aydınlatma sağlar.
8	Güç Düğmesi: Bir kez basarak cihazı çalıştırın; tekrar basarak uydu modunu etkinleştirin. Düğmeyi basılı tutarak cihazı kapatın.
9	Ses Tuşu: Ses seviyesini azaltmak için sol tarafına basın. Ses seviyesini artırmak için sağ tarafına basın.
10	USB-C Arabirimi: İletişim kurulmasını sağlar.
11	Arka Kapak: Servis tarafından değiştirilebilen pili kaplar.

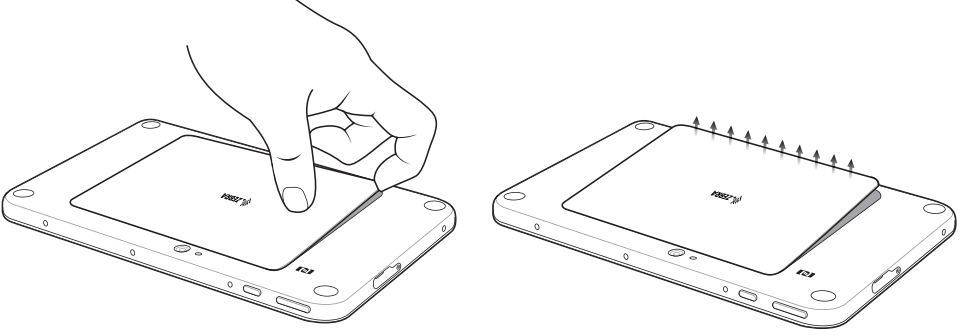


Öge	Açıklama
12	NFC Anten Konumu: NFC kartlarını ve RFID etiketlerini okumak için kullanın.
13	Stereo Hoparlörler: Kayıttan ses çalma imkanı sağlar.
14	Yerleştirme Konektörü: Şarj ünitesine arabirim sağlar.

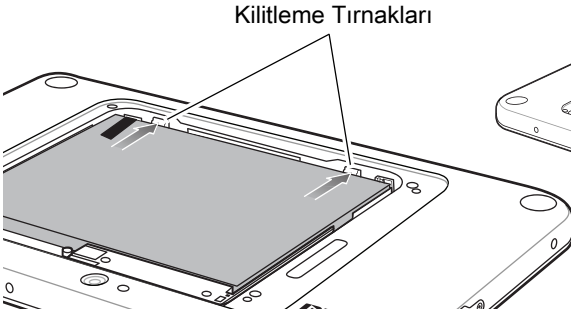
microSD Kart veya SIM Kart takma

microSD kart ve/veya nano SIM kart takmak için (yalnızca ET56):

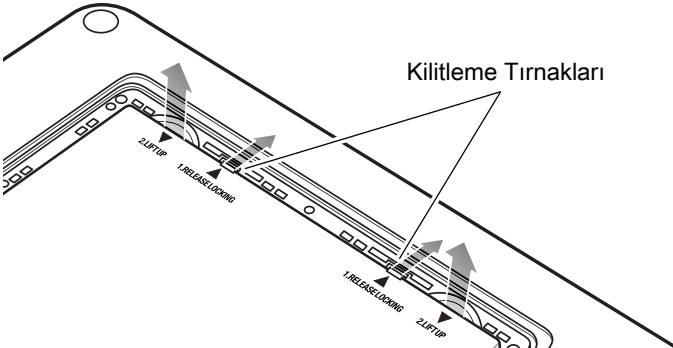
1. Güç düğmesine basarak cihazı kapatın.
2. Pil kapağının çentikli köşesini kaldırın.



3. Pil kapağını dikkatlice kaldırarak cihazdan çıkarın.
4. 8 inç modelde, iki kilitleme tırnağını yukarıya doğru itip tırnaktan yukarı doğru çekerek pili çıkarın.
10 inç modelde, iki kilitleme tırnağını yukarıya doğru itip (1) işaret parmağınızı kullanarak pili yukarı doğru kaldırın (2).

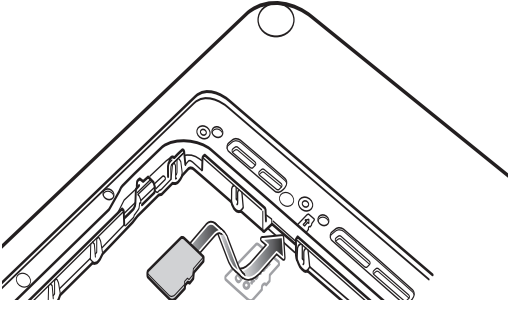


8,4 inç Model

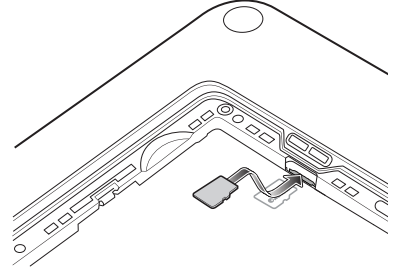


10,1 inç Model

5. microSD kartı temas noktaları aşağı bakacak şekilde takın.



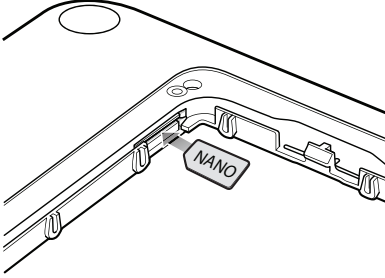
8,4 inç Model



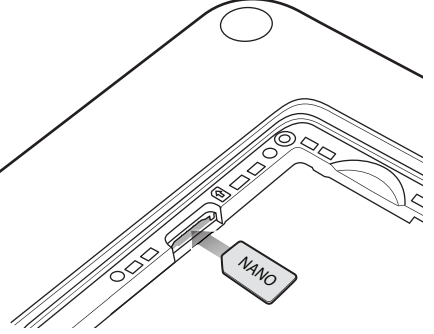
10,1 inç Model

6. microSD kartı içeri doğru itip yerine oturduğundan emin olun.

7. Nano SIM kartı temas noktaları aşağı bakacak şekilde takın.



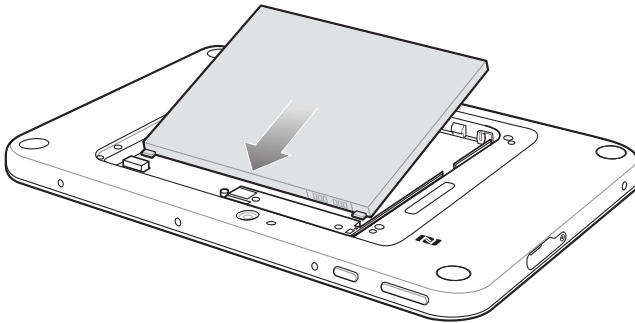
8,4 inç Model



10,1 inç Model

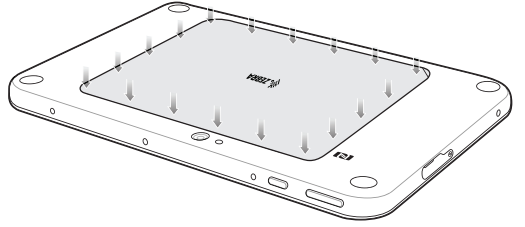
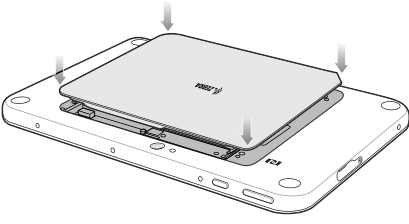
8. SIM kartı içeri doğru itip yerine oturduğundan emin olun.

9. Pili yerine takın.



⚠ DİKKAT: Pil kapağının yönüne dikkat edin. Pil kapağının düzgün bir şekilde değiştirilmemesi pil kapağına zarar verebilir.

10. Kapağın alt tarafındaki tırnakları pilin çevresindeki yuvayla tam olarak hizalayın. Pil kapağındaki çentiğin cihazın sol alt köşesinde olduğundan emin olun.



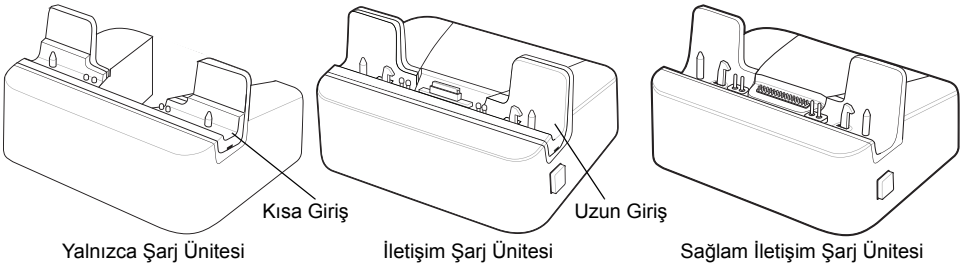
11. Kapağın köşesinden dikkatlice aşağı doğru bastırın. Kapağın yerine tam olarak oturduğundan emin olun.
12. Güç düğmesine basarak cihazı açın.

Cihazı Şarj Etme

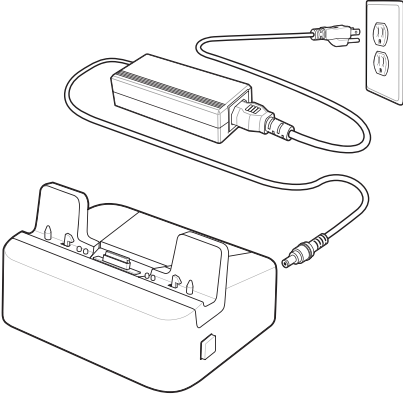
Cihazı şarj etmek için İletişim ve Şarj Ünitesini, Sağlam İletişim ve Şarj Ünitesini ya da Yalnızca Şarj Ünitesini kullanın. Daha fazla bilgi için ET51/56 Kullanım Kılavuzuna bakın.

NOT: Yalnızca Şarj Ünitesi (CRD-ET5X-1SCG1), İletişim ve Şarj Ünitesi (CRD-ET5X-1SCOM1), uzun ve kısa olmak üzere iki girişle birlikte sunulur. Sağlam Çerçevesi ve Genişletme Kapağı bulunmayan bir cihaz kullanırken uzun girişi takın. Genişletme Kapağı bulunan ancak Sağlam Çerçevesi bulunmayan bir cihaz kullanırken kısa girişi takın. Sağlam Çerçevesi bulunan bir cihaz kullanırken iki girişi de takmayın.

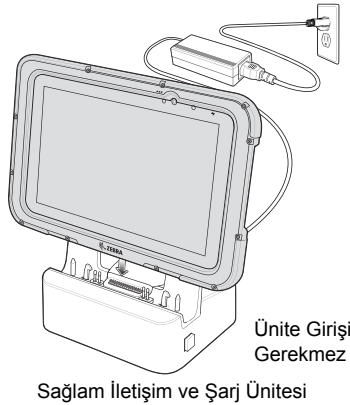
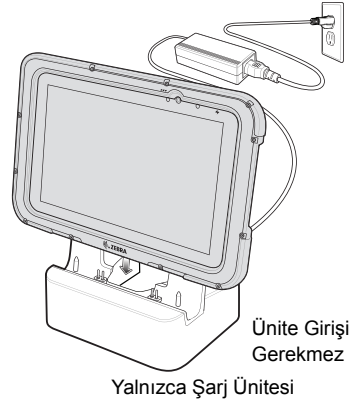
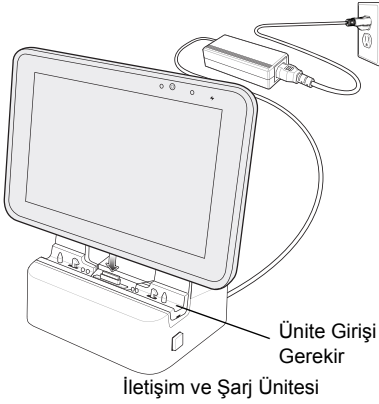
Sağlam İletişim ve Şarj Ünitesi (CRD-ET5X-1SCOM1R) girişlerle birlikte sunulmaz. Bu ünite, IO Adaptörlü Sağlam Çerçevesi bulunan cihazla kullanım içindir.



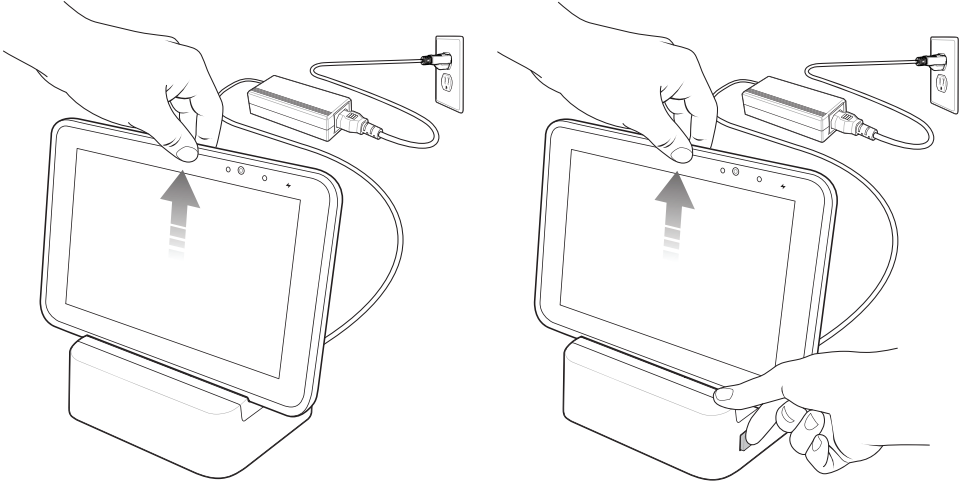
Yalnızca Şarj Ünitesi veya İletişim Şarj Ünitesi, güç kaynağı, PWR-BGA12V50W0WW, DC Hattı Kablosu CBL-DC-388A1-01 ve ülkeye özel AC hattı kablosu (ayrı olarak satılır) kurulumunu yapın.



1. İletişim ve Şarj Ünitesini kullanıyorsanız alt erişim kapağını açın ve tabletin arkasına doğru tutun.
2. Cihazı şarj ünitesindeki hizalama pimleriyle hizalayın.
3. Cihazı şarj ünitesine takın. İletişim Şarj Ünitesinde cihazı üniteye kilitleyen bir kilitleme mekanizmasının bulunduğunu unutmayın.



4. Şarj LED'i şarj durumunu gösterir.
5. Cihazı Yalnızca Şarj ünitesinden çıkarmak için bir elinizle şarj ünitesini aşağı doğru bastırıp cihazı kaldırın.



Cihazı İletişim Şarj Ünitesinden çıkarmak için şarj ünitesinin sağ kısmında bulunan serbest bırakma düğmesine basıp cihazı kaldırın. Şarj ünitesine parmağınızla bastırın. 8,4 inç tabletin tamamen bitmiş ana pili yaklaşık 2 saatte %90, yaklaşık 3 saatte %100 şarj olur. 10,1 inç tabletin tamamen bitmiş ana pili yaklaşık 3 saatte %90, yaklaşık 5 saatte %100 şarj olur.

Kamerayı Kullanma

Fotoğraf veya video çekmek için:

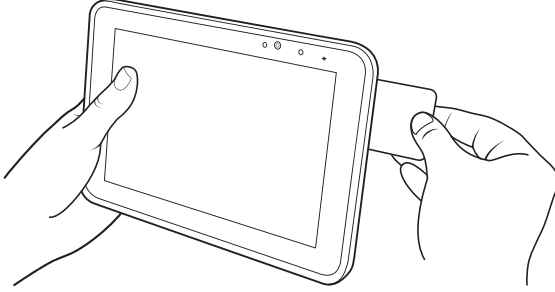
1. Kamera uygulamasını açın. Kamera Gösterge LED'i kırmızı renkte yanar.
2. Cihazın kamerasını bir nesneye doğru tutun.
3. Fotoğraf çekmek veya video kaydetmek için ekrandaki deklanşör düğmesine dokunun.



NFC Kartları Okuma

Cihaz, NFC kartları okumayı destekler. NFC anteni, cihazın arkasındaki NFC logosunun altında yer alır.

NFC'nin özelliğini destekleyen bir uygulama açıp NFC kartını antene doğru yaklaştırın. Uygulamaya bağlı olarak sesli veya görsel gösterge, kart okumasının başarıyla gerçekleştiğini gösterir.



Yasal Bilgiler

Bu cihaz, Zebra Technologies Corporation tarafından onaylanmıştır.

Bu kılavuz, aşağıdaki Model Numaraları için geçerlidir: ET51AE, ET51AT, ET51CE, ET51CT, ET56BE, ET56BT ve ET56DE.

Tüm Zebra cihazları, satıldıkları yerlerde geçerli olan kural ve yönetmeliklere uygun olacak şekilde tasarlanmıştır ve gerektiği gibi etiketlenir.

Yerel dildeki çeviriler www.zebra.com/support adresinden edinilebilir.

Zebra ekipmanlarında, Zebra tarafından açıkça onaylanmayan değişiklik ya da düzenlemelerin yapılması, kullanıcının ekipmanı kullanma iznini geçersiz kılabilir.

Belirtilen maksimum çalışma sıcaklığı: 50°C.

⚠ DİKKAT: Yalnızca Zebra tarafından onaylanan ve UL Listesinde bulunan aksesuarları, pil paketlerini ve pil şarj cihazlarını kullanın.
Islak/nemli mobil bilgisayarları veya pilleri şarj etmeyi KESİNLİKLE DENEMEYİN.
Harici bir güç kaynağına bağlanmadan önce tüm bileşenlerin kuru olması gerekir.

UL Listesinde Bulunan GPS Özellikli Ürünler

Underwriters Laboratories Inc. (UL), bu ürünün Küresel Konumlandırma Sistemi (GPS) donanımının, işletim yazılımının veya diğer yönlerinin performansını veya güvenilirliğini test etmemiştir. UL yalnızca, UL'nin Bilişim Teknolojisi Ekipmanı için Güvenlik Standartları UL60950-1'de açıklandığı gibi yangın, elektrik çarpması veya yaralanmalar için test yapmıştır. UL Onayı, GPS donanımının ve GPS işletim yazılımının performansını ya da güvenilirliğini kapsamamaktadır. UL, bu ürünün GPS ile ilgili herhangi bir işlevinin performansı veya güvenilirliği konusunda hiçbir şey beyan etmemekte, herhangi bir garanti ya da onay vermemektedir.

Telsiz Modülleri

Cihaz, onaylı kablosuz iletişim modülleri içerir. Bu modüller aşağıda tanımlanmaktadır.

ET56Bx tabletler:

- Telit LN940A9 PCI Express kablosuz iletişim kartı, FCC ID: RI7LN940A (LTE, HSPA+)

Bluetooth® Kablosuz Teknolojisi

Bu cihaz, onaylı bir Bluetooth® ürünüdür. Daha fazla bilgi edinmek veya Son Ürün Listesini görüntülemek için lütfen www.bluetooth.org/tpg/listings.cfm adresini ziyaret edin.

Kablosuz Cihaz İçin Ülke Onayları

Telsizlerde, cihazın aşağıdaki ülkelerde ve kıtalarda kullanımının onaylandığını gösteren yasal işaretler onaya tabi olarak uygulanır: Amerika Birleşik Devletleri, Kanada, Japonya, Çin, Güney Kore, Avustralya ve Avrupa.

Diğer ülkelerde kullanılan işaretler hakkında ayrıntılı bilgi için lütfen Uygunluk Beyanı'na (DoC) başvurun. Bu beyan aşağıdaki adreste bulunabilir: www.zebra.com/doc.

Not: Avrupa kapsamındaki ülkeler; Avusturya, Belçika, Bulgaristan, Hırvatistan, Çek Cumhuriyeti, Kıbrıs, Danimarka, Estonya, Finlandiya, Fransa, Almanya, Yunanistan, Macaristan, İzlanda, İrlanda, İtalya, Letonya, Lihtenştayn, Litvanya, Lüksemburg, Malta, Hollanda, Norveç, Polonya, Portekiz, Romanya, Slovakya, Slovenya, İspanya, İsveç, İsviçre ve Birleşik Krallık'tır.

⚠ DİKKAT: Cihazın düzenleyici kurum onayı olmadan çalıştırılması yasa dışıdır.

Ülkede Dolaşım

Bu cihaz, ürünün kullanıldığı ülkeye özgü doğru kanallarda çalışmasını sağlayacak olan Uluslararası Dolaşım özelliğine (IEEE802.11d) sahiptir.

Wi-Fi Direct/Erişim Noktası Modu

✍ NOT: Sadece ET51CE, ET51CT ve ET56DE.

Çalışma, kullanıldığı ülkede desteklendiği şekliyle aşağıdaki kanallarla/bantlarla sınırlıdır:

- Kanal 1 - 11 (2412 - 2462 MHz)
- Kanal 36 - 48 (5150 - 5250 MHz)
- Kanal 149 - 165 (5745 - 5825 MHz)

Wi-Fi Direct

Çalışma, kullanıldığı ülkede desteklendiği şekliyle aşağıdaki kanallarla/bantlarla sınırlıdır:

- Kanal 1 - 11 (2412 - 2462 MHz)
- Kanal 36 - 48 (5150 - 5250 MHz)
- Kanal 149 - 165 (5745 - 5825 MHz)

Çalışma Frekansı - FCC ve IC

Sadece 5 GHz

Industry Canada Açıklaması

⚠ DİKKAT: 5150 - 5250 MHz bant aralığına özel cihaz, ortak kanaldaki mobil uydu sistemleriyle olabilecek zararlı paraziti azaltmak için yalnızca iç mekanda kullanılabilir. 5250 - 5350 MHz ve 5650 - 5850 MHz frekanslarında yüksek güçlü radarlar ana kullanıcı olarak belirlenmiştir (Öncelikleri olduğu anlamına gelir) ve bu radarlar parazite ve/veya LE-LAN cihazlarının hasar görmesine neden olabilir.

⚠ DİKKAT: Le dispositif fonctionnant dans la bande 5,150 - 5,250 MHz est réservé uniquement pour une utilisation à l'intérieur afin de réduire les risques de brouillage préjudiciable aux systèmes de satellites mobiles utilisant les mêmes canaux. Les utilisateurs de radars de haute puissance sont désignés utilisateurs principaux (c.-à-d., qu'ils ont la priorité) pour les bands 5,250 - 5,350 MHz et 5,650 - 5,850 MHz et que ces radars pourraient causer du brouillage et/ou des dommages aux dispositifs LAN-EL.

Sadece 2,4 GHz

ABD'de 802.11 çalışması için 1 - 11 arası Kanallar kullanıma sunulmuştur. Kanal aralığı ürün yazılımına göre sınırlandırılmıştır.

Sağlık ve Güvenlik Önerileri

Ergonomiye Yönelik Öneriler

⚠ DİKKAT: Ergonomiye bağlı yaralanma riskini ortadan kaldırmak ya da en aza indirmek için aşağıdaki önerileri uygulayın. Çalışanların yaralanmasını önlemek üzere şirketinizde uygulanan güvenlik programlarına bağlı kaldığınızdan emin olmak için şirketinizin Sağlık ve Güvenlik Yöneticisi'ne danışın.


- Tekrarlanan hareketleri azaltın ya da yapmayın
- Doğal duruşunuzu koruyun
- Aşırı kuvvet uygulamayı azaltın veya bundan tamamen kaçının
- Sık kullanılan nesnelere kolay ulaşılabilecek yerlere koyun
- Çalışma yüksekliğini doğru ayarlayın
- Titreşimleri azaltın ya da ortadan kaldırın
- Doğrudan basıncı azaltın ya da ortadan kaldırın
- Ayarlanabilir iş istasyonları sağlayın
- Yeterince mesafe bırakın
- Uygun bir çalışma ortamı sağlayın
- Çalışma sürelerini iyileştirin.


Araç Kurulumu

RF sinyalleri, motorlu araçlarda gerektiği gibi takılmamış veya yeterince korunmayan elektronik sistemleri (güvenlik sistemleri dahil) etkileyebilir. Aracınızla ilgili olarak üreticiye veya üretici temsilcisine danışın. Ayrıca üreticiye, aracınıza eklenen her tür ekipmanla ilgili de danışmanız gerekir.

Hava yastıkları büyük bir güçle şişer. Hava yastığının üzerine veya hava yastığının açılacağı alana, takılı ya da taşınabilir kablosuz ekipman da dahil olmak üzere herhangi bir nesne YERLEŞTİRMEYİN. Araç içi kablosuz ekipman gerektiği gibi takılmazsa hava yastığı şiştiğinde ciddi yaralanmalar meydana gelebilir.

Cihazı kolayca erişebileceğiniz bir yere konumlandırın. Cihaz, gözlerinizi yoldan ayırmadan erişebileceğiniz bir noktada olmalıdır.

 **NOT:** Umumi yollarda arama geldiğinde kornanın çalmasını veya ışıkların yanmasını sağlayacak şekilde bir uyarı cihazıyla bağlantı kurulması yasaktır.

 **ÖNEMLİ:** Cihazı kurmadan veya kullanmadan önce, güneşlik montajı ve ekipman kullanımına ilişkin devlet yasalarını ve yerel yasaları kontrol edin.

Güvenli Kurulum İçin


- Telefonu sürücünün görüşünü engelleyen ya da Aracın çalışmasına engel teşkil eden bir konuma yerleştirmeyin.
- Hava yastıklarının üzerini kapatmayın.

Yol Güvenliği

Araç kullanırken not almayın veya cihazı kullanmayın. Bir "yapılacaklar" listesi hazırlamak veya adres defterinizi karıştırmak, sizi asıl sorumluluğunuz olan güvenli sürüşten alıkoyabilir.

Araç kullanırken en büyük sorumluluğunuz bütün dikkatinizi yola vermektir. Araç kullandığınız bölgelerdeki kablosuz cihaz kullanımına ilişkin yasa ve düzenlemeleri kontrol edin. Bunlara daima uyun.

Kablosuz Cihaz Kullanımına Yönelik Uyarılar

 **DIKKAT:** Lütfen kablosuz cihazların kullanımıyla ilgili tüm uyarı bildirimlerine uyun.

Tehlikeli Olabilecek Ortamlar - Araç Kullanımı

Benzin depolarında, kimyasal maddeler içeren fabrikalarda, havaya kimyasal maddelerin ya da tohum, toz veya metal tozları gibi taneciklerin karıştığı yerlerde ve normalde aracınızı çalıştırmamanız istenen her yerde telsiz cihazlarının kullanımına ilişkin kısıtlamalara uymanız gerekmektedir.

Hava Taşıtlarında Güvenlik

Havaalanı veya hava yolu çalışanları kablosuz cihazınızı kapatma talimatını verdiğinde bu talimatı uygulayın. Cihazınızda "uçuş modu" veya benzer bir özellik bulunuyorsa hava yolu çalışanlarına uçuş sırasında bu özelliği kullanıp kullanamayacağınızı sorun.

Hastanelerde Güvenlik

Kablosuz cihazlar, telsiz frekansı enerjisi yayar ve elektrikli tıbbi ekipmanı etkileyebilir. Hastanelerde, kliniklerde veya sağlık tesislerinde sizden istendiğinde kablosuz cihazlarınızı kapatmalısınız. Bu gereklilikler, hassas tıbbi ekipmanlarda parazit olasılığının önlenmesi içindir.

Kalp Pilleri

Kalp pili üreticileri, kalp piliyle parazit olasılığının önlenmesi için el tipi kablosuz cihaz ile kalp pili arasında minimum 15 cm'lik (6 inç) bir mesafenin korunmasını önermektedir. Bu öneriler, bağımsız araştırmalar ve Kablosuz Teknoloji Araştırması önerileriyle uyushmaktadır.

Kalp Pili Taşıyan Kişiler:

- AÇIK konumdayken cihazı DAİMA kalp pillerinden en az 15 cm (6 inç) uzakta tutmalıdır.
- Cihazı, göğüs cebinde taşımamalıdır.
- Parazit olasılığını en aza indirmek için cihazı kalp pilinden uzak olan kulakla kullanmalıdır.
- Parazit meydana geldiğine dair herhangi bir şüphesi olması durumunda cihazı KAPALI konuma getirmelidir.

Diğer Tıbbi Cihazlar

Kablosuz ürününüzün çalışmasının tıbbi cihaz ile parazite neden olup olmayacağını öğrenmek için lütfen doktorunuza veya tıbbi cihazın üreticisine danışın.

RF Enerjisine Maruz Kalma Yönergeleri

Güvenlik Bilgileri

RF Enerjisine Maruz Kalma Düzeyini Azaltma - Doğru Kullanım Yöntemi

Cihazı yalnızca verilen talimatlara uygun şekilde çalıştırın.

Uluslararası

Cihaz, insanların telsiz cihazlardan kaynaklanan elektromanyetik alanlara maruz kalmasını kapsayan, uluslararası olarak kabul görmüş standartlarla uyumludur. İnsanların maruz kaldığı elektromanyetik alanlara ilişkin "Uluslararası" standartlarla ilgili daha fazla bilgi için www.zebra.com/doc adresindeki Zebra Uygunluk Beyanı'na (DoC) başvurun.

Kablosuz cihazlardan gelen RF enerjisinin güvenliği hakkında daha fazla bilgi edinmek için Kurumsal Sorumluluk bölümünün altında bulunan zebra.com/responsibility adresine göz atın.

Avrupa

El Tipi Cihazlar

Bu cihaz, tipik vücuda takılı olarak çalıştırma uygulamaları için test edilmiştir. AB Uyumluluğundan emin olmak için yalnızca Zebra tarafından test edilmiş ve onaylanmış kemer askılarını, kılıfları ve benzer aksesuarları kullanın.

ABD ve Kanada

Eş konumluluk bildirimi

FCC RF enerjisine maruz kalma uyumluluk gereksinimlerine uymak amacıyla bu verici için kullanılan anten, bu belgede onaylananlar haricinde başka bir verici veya antenle eş konumlu olarak ya da birlikte çalıştırılarak kullanılmamalıdır.

FCC'ye Uyumu sağlamak için yalnızca Zebra tarafından test edilmiş ve onaylanmış kemer askılarını, kılıfları ve benzer aksesuarları kullanın. Üçüncü taraf kemer askılarını, kılıfların ve benzer aksesuarların kullanılması; FCC'nin RF enerjisine maruz kalma uyum gereksinimlerine uymayabilir ve bundan kaçınılmalıdır. FCC RF emisyon yönergelerine uygun olduğuna karar verilen tüm bildirilmiş SAR seviyelerindeki bu model telefonlar için FCC bir Ekipman İzni sağlamıştır. Bu model telefonların SAR bilgileri FCC'de kayıtlıdır ve www.fcc.gov/oet/ea/fccid adresindeki Display Grant bölümünde bulunabilir.

EI Tipi Cihazlar

Bu cihaz, tipik vücuda takılı olarak çalıştırma uygulamaları için test edilmiştir. FCC'ye Uyumu sağlamak için yalnızca Zebra tarafından test edilmiş ve onaylanmış kemer askılarını, kılıfları ve benzer aksesuarları kullanın. Üçüncü taraf kemer askılarını, kılıfların ve benzer aksesuarların kullanılması; FCC'nin RF enerjisine maruz kalma uyumluluk gereksinimlerine uymayabilir ve bundan kaçınılmalıdır.

ABD ve Kanada'nın RF enerjisine maruz kalma gereksinimlerini karşılamak için verici cihazların bir kişinin vücudundan en az 0 cm veya daha fazla bir mesafede çalıştırılması gerekir.

Pour satisfaire aux exigences Américaines et Canadiennes d'exposition aux radio fréquences, un dispositif de transmission doit fonctionner avec une distance de séparation minimale de 0 cm ou plus de corps d'une personne.

Lazer Cihazlar

LED Cihazlar

IEC 62471:2006 ve EN 62471:2008 uyarınca "MUAF RİSK GRUBU" olarak sınıflandırılmıştır.

Darbe süresi: CW.

Piller

Tayvan - Geri Dönüşüm

EPA (Çevre Koruma Kurumu); Atık İmha Kanunu'nun 15. Maddesi uyarınca, kuru pil üreten veya ithal eden firmaların satışta, dağıtımda ya da tanıtımda kullanılan pillerin üzerinde geri dönüşüm işaretleri belirtmelerini zorunlu tutar. Doğru pil imha yöntemleri için Tayvan'daki yetkili bir geri dönüşüm uzmanına başvurun.



「廢電池請回收」

Pil Bilgileri

⚠ DİKKAT: Pil yanlış türde bir pille değiştirilirse patlama riski oluşur. Pilleri talimatlara uygun olarak imha edin.

Yalnızca Zebra onaylı pilleri kullanın. Pil şarj özelliğine sahip aksesuarların aşağıdaki pil modelleriyle kullanımı onaylanmıştır:

- Model: 8,4 inç ET51AE, ET56BE için AMME3735 (7,6 V DC, 3.300 mAh)

- Model: 10,1 inç ET51AT, ET56BT için AMME3950 (7,7 V DC, 4.950 mAh)
- Model: 8,4 inç ET51CE, ET56DE için BT-000381 (3,8 V DC, 6.060 mAh)
- Model: 10,1 inç ET51CT için BT-000382 (3,8 V DC, 8.760 mAh)

Zebra onaylı şarj edilebilir pil paketleri, en yüksek sektör standartlarına göre tasarlanmış ve imal edilmiştir.

Bununla birlikte değiştirilmeden önce pilin ne kadar süre kullanılabileceğine veya saklanabileceğine ilişkin kısıtlamalar vardır. Pilin gerçek kullanım ömrünü etkileyen sıcak, soğuk, zorlu çevre koşulları ve ani değişiklikler gibi çeşitli faktörler mevcuttur.

Piller altı (6) aydan daha uzun bir süre saklanacaksa pilin genel kalitesinde bazı kalıcı kayıplar ortaya çıkabilir. Kapasite kaybını, metalik parçaların paslanmasını ve elektrolit sızıntısını önlemek için pilleri yarı şarj edilmiş ve ekipmandan çıkarılmış olarak, kuru ve serin bir yerde saklayın. Pilleri bir yıl veya daha uzun bir süre saklayacaksanız şarj seviyesinin en az yılda bir kez denetlenmesi ve pillerin yarısı dolacak şekilde şarj edilmesi gerekir.

Çalışma süresinde ciddi bir azalma görüldüğünde pili değiştirin.

İster mobil bilgisayarla veya barkod tarayıcıyla verilmiş, ister ayrıca satın alınmış olsun tüm Zebra pillerinin standart garanti süresi bir yıldır. Zebra pilleriyle ilgili daha fazla bilgi için lütfen şu adresi ziyaret edin: www.zebra.com/batterybasics.

Pil Emniyet Yönergeleri

Birimlerin şarj edildiği alanda toz, kir, yanıcı veya kimyasal maddeler bulunmamalıdır.

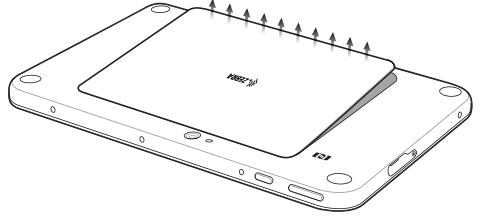
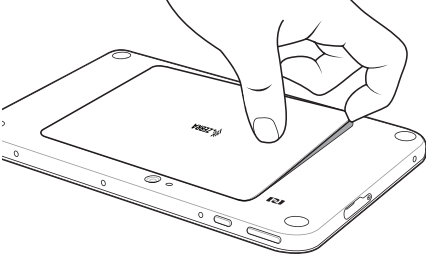
Cihaz ticari olmayan bir ortamda şarj edilirken son derece dikkatli olunmalıdır.

- Kullanım kılavuzunda bulunan pili kullanma, saklama ve şarj etme talimatlarına uyun.
- Hatalı pil kullanımı yangına, patlamaya veya başka tehlikelere yol açabilir.
- Mobil cihazın pillerini şarj etmek için pil ve şarj cihazı sıcaklıklarının 32°F ve 104°F (0°C ve 40°C) arasında olması gerekir.
- Uyumlu olmayan pilleri ve şarj cihazlarını kullanmayın. Uyumlu olmayan pil veya şarj cihazı kullanımı yangına, patlamaya, sızıntıya veya başka tehlikelere yol açabilir. Bir pilin veya şarj cihazının uyumluluğuna ilişkin sorunuz varsa Zebra destek merkezi ile iletişim kurun.
- Parçalarına ayırmayın, açmayın, ezmeyin, bükmeyin, biçimini bozmayın, delmeyin veya parçalamayın.
- Pille çalışan bir cihazın sert yüzeye düşmesiyle oluşan şiddetli darbe pilin aşırı ısınmasına yol açabilir.
- Pile kısa devre yaptırmayın veya metal ya da iletken nesnelerin pil uçlarına temas etmesine izin vermeyin.
- Pilde değişiklik yapmayın, yeniden üretim için kullanmayın, pilin içine yabancı nesnelere sokmaya çalışmayın, pili suya ya da başka sıvılara daldırmayın ya da yangına, patlamaya veya başka tehlikelere maruz bırakmayın.
- Ekipmanı çok ısınabileceği yerlerde, örneğin park halindeki bir araçta veya radyatörün ya da başka bir ısı kaynağının yakınında bırakmayın veya bu tür yerlerde saklamayın. Pili mikrodalga fırına veya kurutucuya koymayın.
- Pil, çocuklar tarafından yetişkin gözetimi altında kullanılmalıdır.
- Kullanılmış şarj edilebilir pilleri gerektiği şekilde imha etmek için lütfen yerel düzenlemelere uyun.
- Pilleri ateşe atarak imha etmeyin.
- Pil yutulursa derhal tıbbi yardım alın.

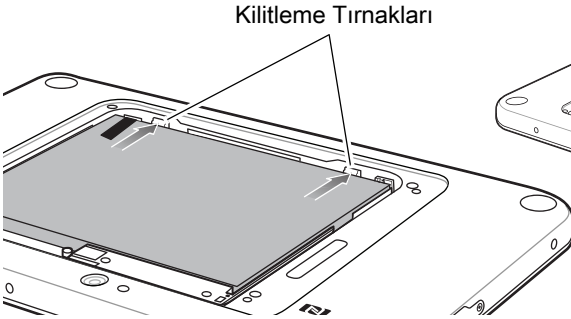
- Pilin sızıntı yapması durumunda, sıvının cildiniz veya gözlerinizle temas etmesine izin vermeyin. Temas ederse etkilenen bölgeyi bol miktarda suyla yıkayın ve doktorunuza başvurun.
- Ekipmanınızın veya pilinizin zarar gördüğünden şüpheleniyorsanız incelenmesi için Zebra destek merkezi ile iletişim kurun.

Pili Çıkarma

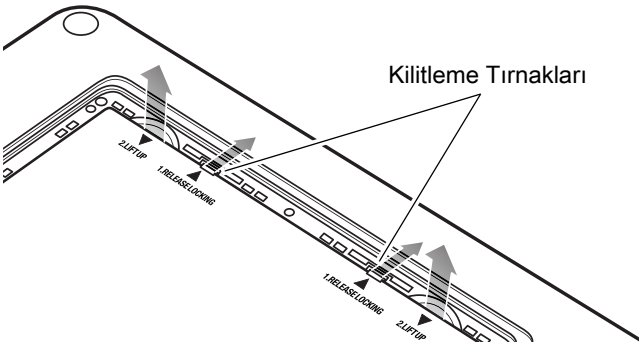
1. Pil kapağının çentikli köşesini kaldırın.



2. Pil kapağını dikkatlice kaldırarak cihazdan çıkarın.
3. 8,4 inç modelde, iki kilitleme tırnağını yukarıya doğru itip tırnaktan yukarı doğru çekerek pili çıkarın.
10,1 inç modelde, iki kilitleme tırnağını yukarıya doğru itip (1) işaret parmağınızı kullanarak pili yukarı doğru kaldırın (2).



8,4 inç Model



10,1 inç Model

Telsiz Frekansı Parazit Gereksinimleri - FCC

Not: Bu ekipman test edilmiş ve FCC kurallarının 15. Bölümü uyarınca B Sınıfı dijital cihaz sınırlamalarına uygun olduğu belirlenmiştir. Bu sınırlar, bir yerleşim alanında kurulum sırasında oluşabilecek zararlı parazite karşı yeterli düzeyde koruma sağlamak amacıyla belirlenmiştir. Bu ekipman telsiz frekansı enerjisi üretir, kullanır, yayabilir ve talimatlara uygun olarak kurulmadığında ya da kullanılmadığında telsiz iletişimlerinde zararlı parazitlere neden olabilir. Ancak belirli bir kurulumda parazit oluşmayacağı garanti edilmez. Bu ekipman, radyo veya televizyon yayınının alınmasını olumsuz etkileyen parazite neden olursa (Bu durum, ekipman açılıp kapatılarak belirlenebilir) kullanıcının aşağıdaki önlemlerden birini veya birkaçını deneyerek paraziti gidermeye çalışması önerilir:

- Alıcı antenin yönünün veya yerinin değiştirilmesi
- Ekipman ile alıcı arasındaki mesafenin artırılması
- Ekipmanın, alıcının bağlı olduğu devreden farklı bir devredeki çıkışa bağlanması
- Yardım için satıcıya veya deneyimli bir radyo/TV teknisyenine danışılması.

Telsiz Vericileri (15. Bölüm)

Bu cihaz FCC Kuralları'nın 15. Bölümü ile uyumludur. Cihazın çalıştırılması aşağıdaki iki koşula bağlıdır: (1) Bu cihaz zararlı parazite neden olmayabilir, (2) Bu cihaz, istenmeden çalışmasına yol açan parazitler dahil olmak üzere, alınan her türlü paraziti kabul etmelidir.

Radyo Frekansı Parazit Gereksinimleri - Kanada

Innovation, Science and Economic Development Canada ICES-003 Uyumluluk Etiketi:
CAN ICES-3 (B)/NMB-3(B)

Telsiz Vericileri

Bu cihaz, Industry Canada'nın lisans gerektirmeyen RSS standartlarıyla uyumludur. Cihazın çalıştırılması aşağıdaki iki koşula bağlıdır: (1) Bu cihaz parazite neden olmayabilir, (2) Bu cihaz, cihazın istenmeden çalışmasına yol açan parazitler dahil olmak üzere alınan her türlü paraziti kabul etmelidir.

Le présent appareil est conforme aux CNR d'Industrie Canada applicables aux appareils radio exempts de licence. L'exploitation est autorisée aux deux conditions suivantes: (1) l'appareil ne doit pas produire de brouillage, et (2) l'utilisateur de l'appareil doit accepter tout brouillage radio électrique subi même si le brouillage est susceptible d'en compromettre le fonctionnement.

RLAN Cihazları için:

5 GHz RLAN'ın Kanada'da kullanımı için aşağıdaki kısıtlamalar söz konusudur:

- Kısıtlı Bant 5,60 - 5,65 GHz

Pour les équipements RLAN:

L'utilisation de la bande RLAN 5 GHz au Canada présente les limitations suivantes :

- Bande restreinte 5.60 - 5.65 GHz

Etiket İşaretleri: Telsiz onayının önündeki "IC:" ifadesi, yalnızca Industry Canada tarafından öngörülen teknik özelliklerin karşılandığını belirtmektedir.

Etiquette de marquage: Le terme "IC" avant la certification radio signifie que le produit est compatible avec le spécification Industrie Canada

CE İşareti ve Avrupa Ekonomik Alanı (AEA)

5 GHz RLAN'ın AEA'da kullanımı için aşağıdaki kısıtlamalar söz konusudur:

- 5,15 - 5,35 GHz yalnızca iç mekan kullanımıyla sınırlandırılmıştır.

Uygunluk Bildirimi

Zebra, işbu belgeyle bu telsiz ekipmanının 2014/53/EU ve 2011/65/EU Direktifleriyle uyumlu olduğunu beyan eder. AB Uygunluk Beyanı'nın tam metnine şu internet adresinden erişilebilir: www.zebra.com/doc.

Japonya (VCCI) - Gönüllü Parazit Kontrol Konseyi

B Sınıfı ITE

この装置は、クラス B 情報技術装置です。この装置は、家庭環境で使用することを目的としていますが、この装置がラジオやテレビジョン受信機に近接して使用されると、受信障害を引き起こすことがあります。取扱説明書に従って正しい取り扱いをして下さい。
VCCI-B

B Sınıfı ITE İçin Kore Uyarı Bildirimi

기종 별	사용자 안내문
B 급 기기 (가정용 방송통신기자재)	이 기기는 가정용 (B 급) 전자파적합기기로서 주로 가정에서 사용하는 것을 목적으로 하며, 모든 지역에서 사용할 수 있습니다.

Diğer Ülkeler

Avustralya

Use of 5 GHz RLAN's in Australia is restricted in the following band 5.50 - 5.65 GHz.

Şili

Este equipo cumple con la Resolución No 403 de 2008, de la Subsecretaria de telecomunicaciones, relativa a radiaciones electromagnéticas.

Conforme a Resolución 755 parte j.1), se ajustará el dispositivo a operar en interiores en las siguientes bandas con una potencia máxima radiada no superior a 150 mW:

- 2.400 a 2.483,5 MHz
- 5.150 a 5.250 MHz
- 5.250 a 5.350 MHz
- 5.470 a 5.725 MHz
- 5.725 a 5.850 MHz

Además, de acuerdo con Resolución 755, para la banda 5150-5250 MHz la operación del equipo estará restringida al interior de inmuebles y la densidad de potencia radiada máxima no supera 7,5 mW/MHz en cualquier banda de 1 MHz y 0.1875 mW/25 kHz en cualquier banda de 25 kHz.

Para la tecnología NFC en la banda 13.553 a 13.567 kHz, la intensidad de campo eléctrico no excederá 20 mV/m a 30 metros, conforme a Resolución 755 parte Art 1. e).

Çin

通过访问以下网址可下载当地语言支持的产品说明书

www.zebra.com/support

锂电池安全警示语：

警告：请勿拆装，短路，撞击，挤压或者投入火中及水中；

注意：如果电池被不正确型号替换，或出现鼓胀，会存在爆炸及其他危险

请按说明处置使用过的电池

合格证：



Avrasya Gümrük Birliği

Евразийский Таможенный Союз

Данный продукт соответствует требованиям знака ЕАС.



Hong Kong

In accordance with HKTA1039, the band 5.15 GHz - 5.35 GHz is for indoor operation only.

Meksika

La operación de este equipo está sujeta a las siguientes dos condiciones: (1) es posible que este equipo o dispositivo no cause interferencia perjudicial y (2) este equipo o dispositivo debe aceptar cualquier interferencia, incluyendo la que pueda causar su operación no deseada.

Güney Kore

당해 무선설비는 운용 중 전파혼신 가능성이 있음

당해 무선설비는 전파혼신 가능성이 있으므로 인명안전과 관련된 서비스는 할 수 없습니다.

Tayvan

臺灣

低功率電波輻射性電機管理辦法

第十二條

經型式認證合格之低功率射頻電機，非經許可，公司、商號或使用者均不得擅自變更頻率、加大功率或變更原設計之特性及功能。

第十四條

低功率射頻電機之使用不得影響飛航安全及干擾合法通信；經發現有干擾現象時，應立即停用，並改善至無干擾時方得繼續使用。

前項合法通信，指依電信規定作業之無線電通信。

低功率射頻電機須忍受合法通信或工業、科學及醫療用電波輻射性電機設備之干擾。
應避免影響附近雷達系統之操作

減少電磁波影響，請妥適使用

台灣斑馬科技股份有限公司 / 台北市信義區松高路 9 號 13 樓

Tayland

เครื่องโทรคมนาคมและอุปกรณ์ นี้ มีความสอดคล้อง อดตามข้อกำหนดของ กททช .

Türkiye

Bu cihaz Türkçe karakterlerin tamamını ihtiva eden ETSI TS 123.038 V8.0.0 (veya sonraki sürümünü) ve ETSI TS 123.040 V8.1.0 (veya sonraki sürümünü) teknik özelliklerine uygundur.

Ukrayna

Дане обладнання відповідає вимогам технічного регламенту № 1057, 2008 на обмеження щодо використання деяких небезпечних речовин в електричних та електронних пристроях.



Elektrikli ve Elektronik Ekipman Atıkları (WEEE)

English: For EU Customers: All products at the end of their life must be returned to Zebra for recycling. For information on how to return product, please go to: www.zebra.com/weee.

Français : Clients de l'Union Européenne : tous les produits en fin de cycle de vie doivent être retournés à Zebra pour recyclage. Pour de plus amples informations sur le retour de produits, consultez : www.zebra.com/weee.

Español: Para clientes en la Unión Europea: todos los productos deberán entregarse a Zebra al final de su ciclo de vida para que sean reciclados. Si desea más información sobre cómo devolver un producto, visite: www.zebra.com/weee.

Български: За клиенти от ЕС: След края на полезния им живот всички продукти трябва да се връщат на Zebra за рециклиране. За информация относно връщането на продукти, моля отидете на адрес: www.zebra.com/weee.

Deutsch: Für Kunden innerhalb der EU: Alle Produkte müssen am Ende ihrer Lebensdauer zum Recycling an Zebra zurückgesandt werden. Informationen zur Rücksendung von Produkten finden Sie unter www.zebra.com/weee.

Italiano: per i clienti dell'UE: tutti i prodotti che sono giunti al termine del rispettivo ciclo di vita devono essere restituiti a Zebra al fine di consentirne il riciclaggio. Per informazioni sulle modalità di restituzione, visitare il seguente sito Web: www.zebra.com/weee.

Português: Para clientes da UE: todos os produtos no fim de vida devem ser devolvidos à Zebra para reciclagem. Para obter informações sobre como devolver o produto, visite: www.zebra.com/weee.

Nederlands: Voor klanten in de EU: alle producten dienen aan het einde van hun levensduur naar Zebra te worden teruggezonden voor recycling. Raadpleeg www.zebra.com/weee voor meer informatie over het terugzenden van producten.

Polski: Klienci z obszaru Unii Europejskiej: Produkty wycofane z eksploatacji należy zwrócić do firmy Zebra w celu ich utylizacji. Informacje na temat zwrotu produktów znajdują się na stronie internetowej www.zebra.com/weee.

Čeština: Pro zákazníky z EU: Všechny produkty je nutné po skončení jejich životnosti vrátit společnosti Zebra k recyklaci. Informace o způsobu vrácení produktu najdete na webové stránce: www.zebra.com/weee.

Eesti: EL klientidele: kõik tooted tuleb nende eluea lõppedes tagastada taaskasutamise eesmärgil Zebra'ile. Lisainformatsiooni saamiseks toote tagastamise kohta külastage palun aadressi: www.zebra.com/weee.

Magyar: Az EU-ban vásárlóknak: Minden tönkrement termékét a Zebra vállalathoz kell eljuttatni újrahasznosítás céljából. A termék visszajuttatásának módjával kapcsolatos tudnivalóért látogasson el a www.zebra.com/weee weboldalra.

Svenska: För kunder inom EU: Alla produkter som uppnått sin livslängd måste returneras till Zebra för återvinning. Information om hur du returnerar produkten finns på www.zebra.com/weee.

Suomi: Asiakkaat Euroopan unionin alueella: Kaikki tuotteet on palautettava kierrätettäväksi Zebra-yhtiöön, kun tuotetta ei enää käytetä. Lisätietoja tuotteen palauttamisesta on osoitteessa www.zebra.com/weee.

Dansk: Til kunder i EU: Alle produkter skal returneres til Zebra til recirkulering, når de er udtjent. Læs oplysningerne om returnering af produkter på: www.zebra.com/weee.

Ελληνικά: Για πελάτες στην Ε.Ε.: Όλα τα προϊόντα, στο τέλος της διάρκειας ζωής τους, πρέπει να επιστρέφονται στην Zebra για ανακύκλωση. Για περισσότερες πληροφορίες σχετικά με την επιστροφή ενός προϊόντος, επισκεφθείτε τη διεύθυνση www.zebra.com/weee στο Διαδίκτυο.

Malti: Għal klijenti fl-UE: il-prodotti kollha li jkunu waslu fl-aħħar tal-ħajja ta' l-użu tagħhom, iridu jġu rritornati għand Zebra għar-riċiklaġġ. Għal aktar tagħrif dwar kif għandek tiritorna l-prodott, jekk jogħġbok żur: www.zebra.com/weee.

Românesc: Pentru clienții din UE: Toate produsele, la sfârșitul duratei lor de funcționare, trebuie returnate la Zebra pentru reciclare. Pentru informații despre returnarea produsului, accesați: www.zebra.com/weee.

Slovenski: Za kupce v EU: vsi izdelki se morajo po poteku življenjske dobe vrniti podjetju Zebra za reciklažo. Za informacije o vračilu izdelka obiščite: www.zebra.com/weee.

Slovenčina: Pre zákazníkov z krajín EU: Všetky výrobky musia byť po uplynutí doby ich životnosti vrátené spoločnosti Zebra na recykláciu. Bližšie informácie o vrátení výrobkov nájdete na: www.zebra.com/weee.

Lietuvių: ES vartotojams: visi gaminiai, pasibaigus jų eksploatacijos laikui, turi būti gražinti utilizuoti į kompaniją „Zebra“. Daugiau informacijos, kaip gražinti gaminį, rasite: www.zebra.com/weee.

Latviešu: ES klientiem: visi produkti pēc to kalpošanas mūža beigām ir jānogādā atpakaļ Zebra otrreizējai pārstrādei. Lai iegūtu informāciju par produktu nogādāšanu Zebra, lūdzu, skatiet: www.zebra.com/weee.

Türkçe: AB Müşterileri için: Kullanım süresi dolan tüm ürünler geri dönüşürme için Zebra'ya iade edilmelidir. Ürünlerin nasıl iade edileceği hakkında bilgi için lütfen şu adresi ziyaret edin: www.zebra.com/weee.

Türkiye WEEE Uygunluk Bildirimi

EEE Yönetmeliğine Uygundur.

Yazılım Desteği

Zebra, müşterilerinin ürünü satın aldıkları sırada en son yetkili yazılım sürümüne sahip olduklarından emin olmak istemektedir.

Zebra cihazınızın en son yetkili yazılım sürümüne sahip olduğunu doğrulamak için şu sayfayı ziyaret edin: www.zebra.com/support. Yazılım İndirme > Ürün Serisi/Ürün > Git alanından en son yazılım sürümünü kontrol edin.

Cihazınız, ürünü satın alma tarihinizde en son yetkili yazılım sürümüne sahip değilse lütfen entitlementservices@zebra.com adresine bir e-posta göndererek talepte bulunun.

Talebinizle birlikte gerekli olan şu cihaz bilgilerini vermeniz gerekmektedir:

- Model numarası
- Seri numarası
- Satın alma belgesi
- Talep ettiğiniz yazılım indirilmesinin adı.

Zebra tarafından cihazınızın yazılımının en son sürümü için yetkili olduğunu belirlenirse uygun yazılımı yüklemek üzere sizi Zebra web sitesine yönlendiren bağlantının bulunduğu bir e-posta alırsınız.

CMM Açıklaması

部件名称 (Parts)	有害物质					
	铅 (Pb)	汞 (Hg)	镉 (Cd)	六价铬 (Cr(VI))	多溴联苯 (PBB)	多溴二苯醚 (PBDE)
金属部件 (Metal Parts)	X	O	X	O	O	O
电路模块 (Circuit Modules)	X	O	O	O	O	O
电缆及电缆组件 (Cables and Cable Assemblies)	O	O	O	O	O	O
塑料和聚合物部件 (Plastic and Polymeric Parts)	O	O	O	O	O	O
光学和光学组件 (Optics and Optical Components)	O	O	O	O	O	O
电池 (Batteries)	X	O	O	O	O	O

本表格依据 SJ/T 11364 的规定编制。

O: 表示该有害物质在该部件所有均质材料中的含量均在 GB/T 26572 规定的限量要求以下。

X: 表示该有害物质至少在该部件的某一均质材料中的含量超出 GB/T 26572 规定的限量要求。(企业可在此处, 根据实际情况对上表中打“X”的技术原因进行进一步说明。)

Bu tablo, Çin RoHS gereksinimlerine uymak amacıyla oluşturulmuştur.

限用物質含有情況標示聲明書

設備名稱：平板電腦 Equipment name		型號 (型式) : ET51AE, ET51AT, ET51CE, ET51CT, ET56BE, ET56BT, ET56DE Type designation (Type)				
單元 Unit	限用物質及其化學符號 Restricted substances and its chemical symbols					
	鉛 (Pb)	汞 (Hg)	鎘 (Cd)	六價鉻 (Cr ⁺⁶)	多溴聯苯 (PBB)	多溴二苯醚 (PBDE)
印刷電路板及電子組件	-	○	○	○	○	○
金屬零件	-	○	-	○	○	○
電纜及電纜組件	○	○	○	○	○	○
塑料和聚合物零件	○	○	○	○	○	○
光學與光學元件	○	○	○	○	○	○

備考 1. “超出 0.1 wt %” 及 “超出 0.01 wt %” 係指限用物質之百分比含量超出百分比含量基準值。

Note 1: “Exceeding 0.1 wt%” and “exceeding 0.01 wt%” indicate that the percentage content of the restricted substance exceeds the reference percentage value of presence condition.

備考 2. “○” 係指該項限用物質之百分比含量未超出百分比含量基準值。

Note 2: “○” indicates that the percentage content of the restricted substance does not exceed the percentage of reference value of presence.

備考 3. “-” 係指該項限用物質為排除項目。

Note 3: The “-” indicates that the restricted substance corresponds to the exemption.



www.zebra.com